



Ditec PWR25H/35H

Nyílókapu automatizálás

IP2250HUN
Telepítői kézikönyv

KAPUTECHNIKA SZAKÜZLET ÉS SZERVIZ

HU-1182 Budapest Üllői út 565. | (+361)205-41-66 (+3620)433-55-10

<http://diteckapunyito.hu> | info@diteckapunyito.hu

Tartalom

| | Tárgy | Oldal |
|-----|--|-------|
| 1. | Általános biztonsági előírások | 27 |
| 2. | Bejegyzési nyilatkozat a részben kész gépekről | 28 |
| 2.1 | Gépi irányelv | 28 |
| 3. | Műszaki tulajdonságok | 29 |
| 4. | Normál beállítás | 31 |
| 5. | Hajtómotor méretei és referenciái | 32 |
| 6. | Telepítés | 33 |
| 6.1 | Előzetes ellenőrzések | 33 |
| 6.2 | Tartó rögzítések | 34 |
| 6.3 | Illesztési pont meghatározása | 35 |
| 6.4 | Hajtómotor telepítése | 36 |
| 6.5 | Mechanikai ütközők beállítása | 37 |
| 6.6 | Elektromos kapcsolódások | 38 |
| 6.7 | Mágneses végállás kapcsolók beállítása | 39 |
| 6.8 | Távkioldó használata | 40 |
| 7. | Rutin karbantartási terv | 41 |
| 8. | Hibaelhárítás | 41 |
| 9. | Ártalmatlanítás | 43 |
| | Használati utasítások | 44 |
| | Kézi kioldó használat | |

Megjegyzés



Ez a szimbólum a biztonságra vonatkozó utasításokat vagy megjegyzéseket mutatja, melyekre külön figyelmet kell fordítani



Ez a szimbólum hasznos információkat tartalmaz a termék helyes működéséhez

1. Általános biztonsági előírások



Ez a szerelési kézikönyv csak szakképzett személyzet számára készült.


A szerelést, az elektromos csatlakozást és a beállításokat a általánosan előírt munkamódszerekkel és a jelen szabványoknak megfelelően kell végrehajtani. Olvassa el figyelmesen az utasításokat a termék telepítése előtt..

A helytelen telepítés veszélyes lehet.

A termék telepítése előtt győződjön meg róla, hogy az tökéletes állapotban van.


A motor telepítése előtt minden szükséges eszközzel meg kell teremteni a biztonsági távolságot, és meg kell őrizni vagy el kell szigetelni az összes aprító, nyíró veszélyes területet. Győződjön meg róla, hogy a meglévő szerkezet szilárdsággal és stabilitással rendelkezik. A készülék gyártója nem felelős a nem megfelelő működési módszerek figyelmen kívül hagyásáért, illetve amikor a fogadó keretek felépítése, vagy a használat során fellépő deformációk keletkeznek.

A biztonsági berendezéseket (fotocellák, biztonsági élek, vészleállások stb.) az alkalmazandó jogszabályok és irányelvek, a megfelelő munkavégzési módszerek, a telepítési helyiségek, a rendszer működési logikája és a motoros kapu által kifejlesztett erők figyelembevételével kell felszerelni. A biztonsági berendezéseknek védeniük kell a motoros kapu zúzó-, nyíró-, és általános veszélyes területeit. A törvény által előírt jeleket a veszélyes területek azonosításához minden esetben látható helyen kell feltüntetni.

Kérésre csatlakoztassa a motoros kaput olyan hatékony földelő rendszerhez, amely  megfelel az aktuális biztonsági előírásoknak. A szerelés, a karbantartás és a javítás során húzza le a tápfeszültséget, mielőtt kinyitná a fedelet, hogy hozzáférjen az elektromos alkatrészekhez.

Az motor védőburkolatát csak szakképzett személlyel szabad eltávolítani.

A motorizáló készülék gyártója nem vállal felelősséget a motorért, melynek telepítése nem kompatibilis a biztonságos és helyes működéssel.

A termékek javítása vagy cseréje során csak eredeti pótalkatrészeket használjon. A  szerelőnek minden információt meg kell adnia a motoros kapu automatikus, kézi és vészműködéséről, és át kell adnia a felhasználói használati utasítást.

2. Bejegyzési Nyilatkozat a részben kész automatikákról

Az EK megfelelőségi nyilatkozata - az Entrematic Group AB kijelenti, hogy ez a termék megfelel a 2006/42 / EK, 2014/30 / EU alapvető követelményeknek és egyéb vonatkozó rendelkezéseknek. Az eredeti Megfelelőségi Nyilatkozat hitelesített másolata kérésre e-mailben érhető el: technical-assistance.ditec@entrematic.com, amely egyértelműen feltünteti a termékkódot

Landskrona, 01-07-2016

Matteo Fino
(Chairman)



2.1 Gépi irányelv

A gépekről szóló irányelv (2006/42 / EK) értelmében az ajtót vagy kaput mozgó telepítő ugyanolyan kötelezettségekkel rendelkezik, mint a gépgyártó, és mint ilyen:

- készítse elő a műszaki adatlapot, amely tartalmazza az V. melléklet V. részében feltüntetett dokumentumokat

Gépi irányelv;

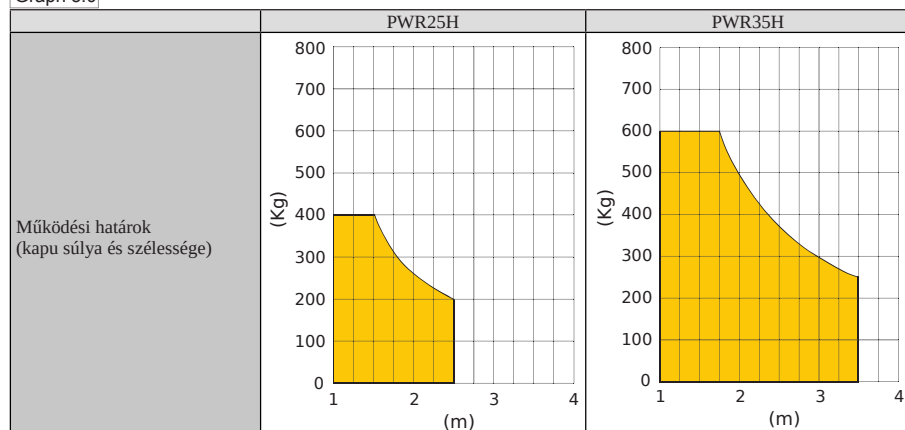
- (A műszaki adatlapot a motoros ajtó vagy kapu gyártásának időpontjától számítva legalább tíz évig meg kell őrizni és az illetékes nemzeti hatóságok rendelkezésére kell bocsátani);
- összeállítja a gépekre vonatkozó irányelv II-A mellékletének megfelelő EK-megfelelőségi nyilatkozatot, és átadja azt az ügyfélnek;
- erősítse meg a gépi ajtó vagy kapu EK-jelölését a gépekről szóló irányelv I. mellékletének 1.7.3. pontjával összhangban

3. Műszaki tulajdonságok

Tab. 3.0

| | PWR25H | PWR35H |
|--------------------------|--|---|
| Feszültség | 24V $\overline{\text{~}}$ | |
| Maximum áramfelvétel | 5A | 5.5A |
| Teljesítmény | 55W nom. / 120W max | 65W nom. / 132W max |
| Max erő | 2000 N | 3000 N |
| Maximum löket hossz | 350mm | 450mm |
| Nyitási idő | 10+60 s/90° | 14+80 s/90° |
| Terhelhetőség | 80 ciklus/nap [max] 30 egymást követő ciklus 20°C-on | max 150 ciklus/nap [max] 50 egymást követő ciklus 20°C-on |
| Élettartam | 90,000 és 150,000 ciklus között a 3.1-es táblázatban feltüntetett körülmények között | 120,000 és 300,000 ciklus között a 3.1-es táblázatban feltüntetett körülmények között |
| Működési hőfok tartomány | -20°C / +55°C (-35°C + 55°C NIO fagyás védelemmel) | |
| Védettségi osztály | IP44 | IP44 |
| Méret (mm) | 820 x 100 x 107 h | 970 x 100 x 107 h |

Graph 3.0



FIGYELMEZTETÉS: A betörés elkerülése érdekében az elektromos zár használatát ajánlott 2,3 m-nél hosszabb szárnyakkal. .

Tab. 3.1

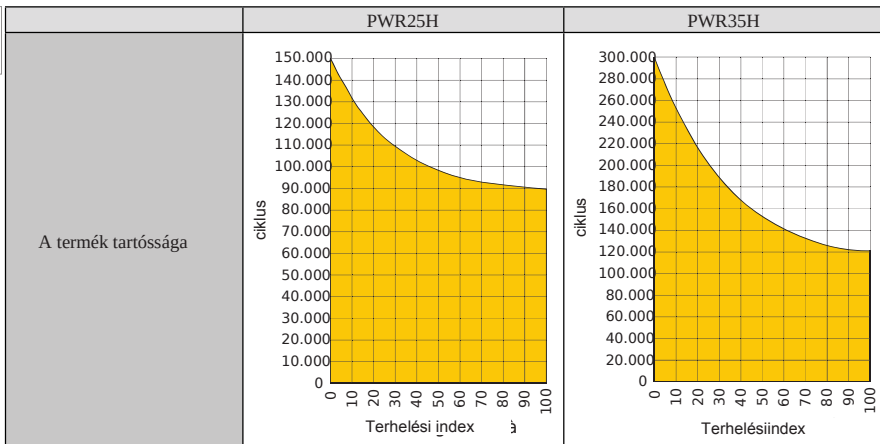
| Terhelési index | | | |
|---|--------|--------|--------|
| | | PWR25H | PWR35H |
| Kapu súlya | >150Kg | 10 | - |
| | >200Kg | 20 | - |
| | >300Kg | 30 | 10 |
| | >400Kg | - | 20 |
| | >500Kg | - | 30 |
| Kapu szélessége | >2m | 20 | 10 |
| | >3m | - | 20 |
| Kapu tömörsége | | 15 | |
| Szélterhelés | | 15 | |
| Sebesség beállítás VA/VC/PO/PC az alapértelmezettek felül | | 10 | |
| Erő beállítás R1/R2 az alapértelmezett felül | | 10 | |

A termék tartósságát a súlyossági index befolyásolja:

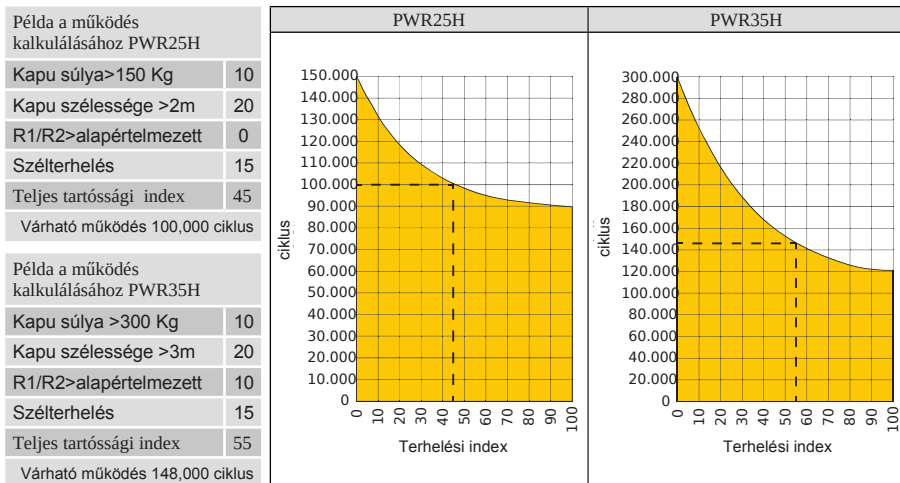
A 3.1-es táblázat alapján, dugattyú típusától, a szárny súlyától és hosszától, valamint a használati körülményektől függően különböző becslési tényezőket

becsültek amelyek összege a kezelő tartósságát (lásd a 3.2-es táblázatot)

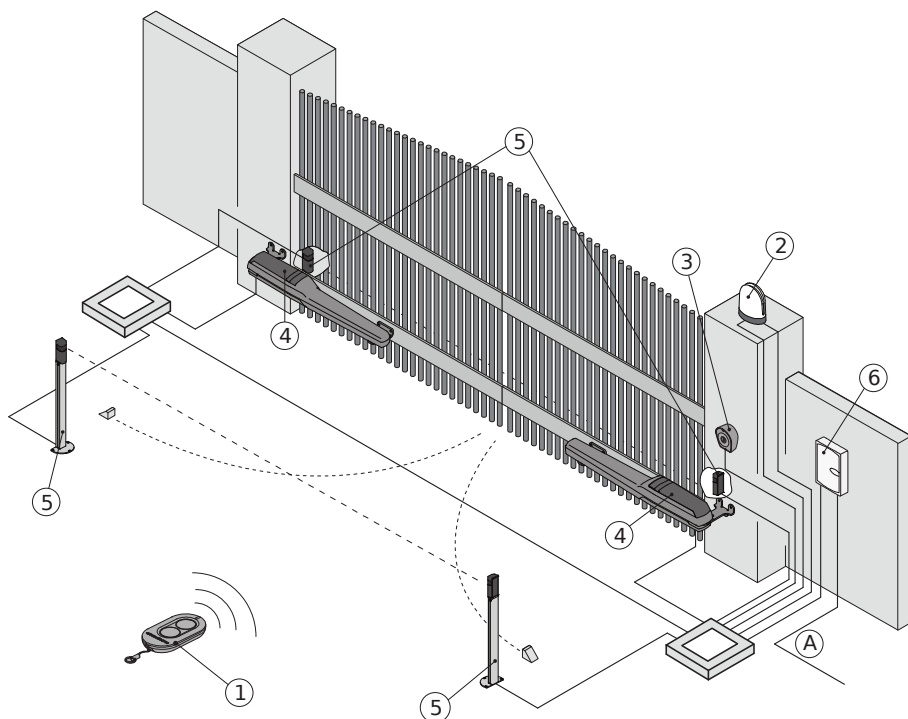
Tab. 3.2



Két példa a termék tartósságának kiszámításának:

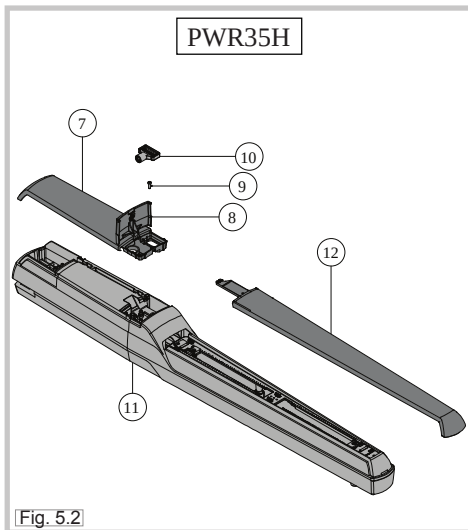
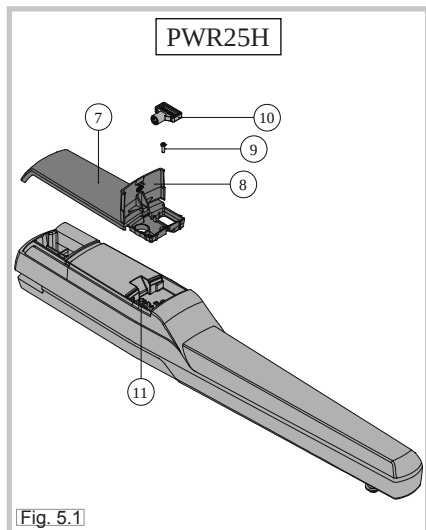


4. Normál telepítés

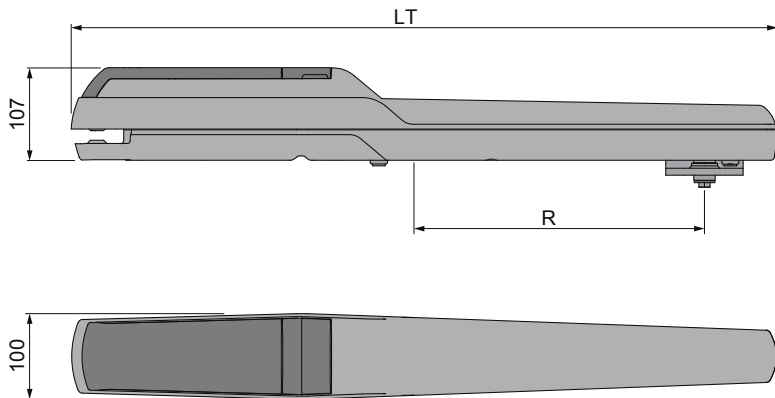


| Ref. | Leírás | Kábel |
|------|---|--------------------------|
| 1 | Távírányító | / |
| 2 | Villogó fény | 2 x 1 mm ² |
| | Antenna (beépítve a villogó lámpába) | coax 58 Ω |
| 3 | Kulcsos kapcsoló | 4 x 0.5 mm ² |
| | Digitális, vezeték nélküli billentyűzet | / |
| | PWR25H motor | |
| 4 | PWR35H motor | 2 x 1.5 mm ² |
| | PWR35H motor mágneses végállás kapcsolókkal | 3 x 1.5 mm ² |
| 5 | Fotocellák | 4 x 0.5 mm ² |
| 6 | Vezérlő panel | 3G x 1.5 mm ² |
| | Csatlakoztassa a tápegységet egy típusjóról elnevezett, omnipoláris kapcsolóval ellátott, legalább 3 mm-es érintkezőnyílással (nem tartozék). | |
| A | A hálózati csatlakozásnak független útvonalat kell követnie, függetlenül a kapcsolódástól a vezérléshez és a biztonsági berendezésekhez. | |

5. Motor méretek és referenciák



| Ref. | Leírás |
|------|----------------------|
| 7 | Hátsó burkolat |
| 8 | Kioldó zár |
| 9 | Fedél rögzítő csavar |
| 10 | Kioldó kulcs |
| 11 | Kioldó csap |
| 12 | Elülső fedél |



| Model | L | R |
|--------|-----|-----|
| PWR25H | 820 | 350 |
| PWR35H | 970 | 450 |

6. Telepítés

TA feltüntetett működési és teljesítményi jellemzők csak ENTREMATIC tartozékok és biztonsági berendezések használatával garantálhatók.

Hacsak másként nincs megadva, minden méretet mm-ben fejezzük ki.

6.1 Előzetes ellenőrzések

Ellenőrizze a kapu szerkezet erősségét, valamint hogy a zsanérok olajozottak és zökkenőmentesen működnek. Ha lehetséges, lássa el egy nyitási és zárási végállással, ellenkező esetben használja az beépített mechanikus ütközőket és / vagy az elektromos végálláskapcsolót (opcionális), ha rendelkezésre áll. A mechanikus részeknek meg kell felelniük az EN12604 szabvány rendelkezéseinek.

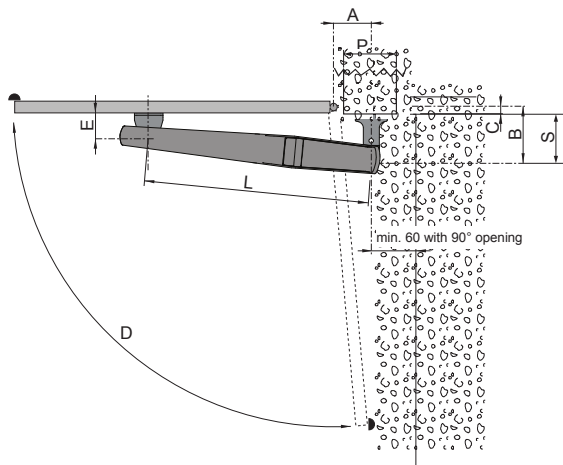


A motor fix pontja a rendelkezésre álló helytől és kapuhoz való motortól függ, éppen a telepítőnek kell kiválasztania minden alkalommal a helyszínek leginkább megfelelő eszközt.

A táblázatban feltüntetett telepítési méretek lehetővé teszik az [A] és [B] értékek kiválasztását a kívánt nyitási szög alapján, valamint a helyszíni terek és az átfogógó méretek függvényében. A méretek növelésével [A], csökkentheti a nyitási megközelítési sebességet.

A méretek csökkentésével [B], növelheti a kapu nyitási szögét

Ugyanakkor az [A] és [B] méreteknek kompatibilisnek kell lenniük a dugattyú tényleges löketével..



Tab. 6.1

| | A | B | C | S | D | E | L | P min |
|--------|-----|-----|-----|-----|------|-----|-----|-------|
| PWR25H | 90 | 160 | 50 | 110 | 95° | 90 | 700 | 110 |
| | 110 | 160 | 50 | 110 | 100° | | | 120 |
| | 150 | 130 | 50 | 80 | 110° | | | 160 |
| | 130 | 150 | 70 | 80 | 90° | | | 140 |
| | 110 | 180 | 100 | 80 | 90° | | | 120 |
| | 100 | 190 | 110 | 80 | 90° | | | 110 |
| PWR35H | 90 | 190 | 50 | 140 | 95° | 110 | 850 | 100 |
| | 130 | 190 | 50 | 140 | 100° | | | 140 |
| | 150 | 190 | 50 | 140 | 110° | | | 160 |
| | 130 | 180 | 70 | 110 | 90° | | | 140 |
| | 130 | 210 | 100 | 110 | 90° | | | 140 |
| | 110 | 260 | 150 | 110 | 90° | | | 120 |
| | 100 | 280 | 200 | 80 | 90° | | | 110 |

6.2 Tartó rögzítések

Miután kiválasztotta az elülső tartó [14] legmegfelelőbb rögzítési pontját a kapu szárny alapján, a magassági helyzet meghatározásához állítsa be a hátsó konzol méretezését, pozicionálását és rögzítését [13]. Ha szükséges, rövidítse le a hátsó konzolt [13] a mérést követően (S). Lásd a 6.1. táblázat alapján

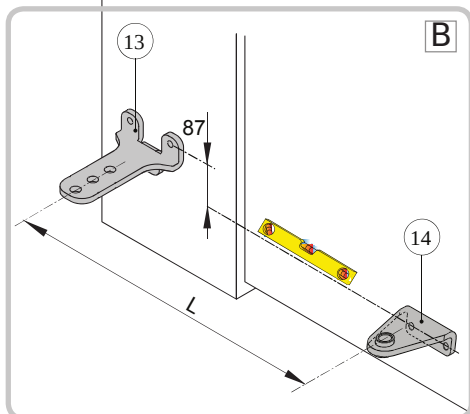
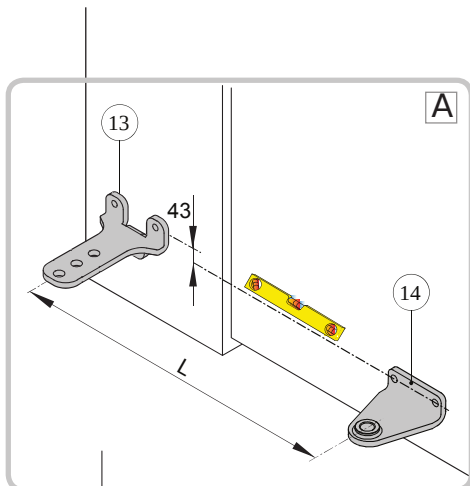
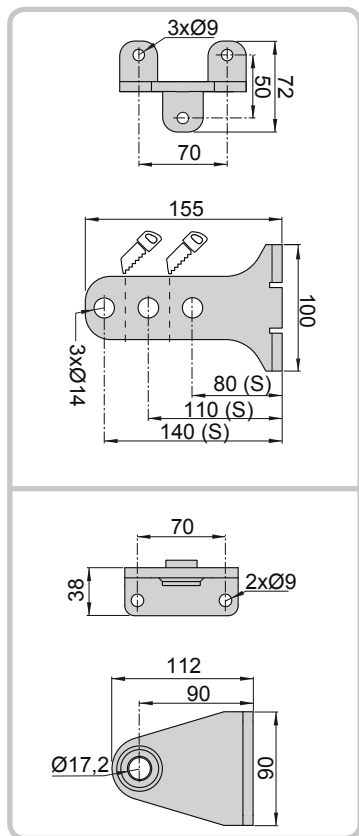
- Miután rögzítette a hátsó konzolt [13] a 10. oldalon feltüntetett méreteken alapulva, erősítse az elülső konzolt a kapuhoz [14].
- A kapu teljesen zárt helyzetében állítsa az elülső konzolt [14] az L méret szerint. Ellenőrizze, hogy az elülső konzol [13] és a hátsó konzol [14] megfelelően szinvezett-e az alábbi ábrákon látható módon, és rögzítse az elülső konzolt [13] a kapuhoz

MEGJEGYZÉS: Szükség esetén az elülső konzol [14] forgatható és rögzíthető a [B] ábrán látható módon, így motor helye kb. 40 mm-rel magasabb lesz.

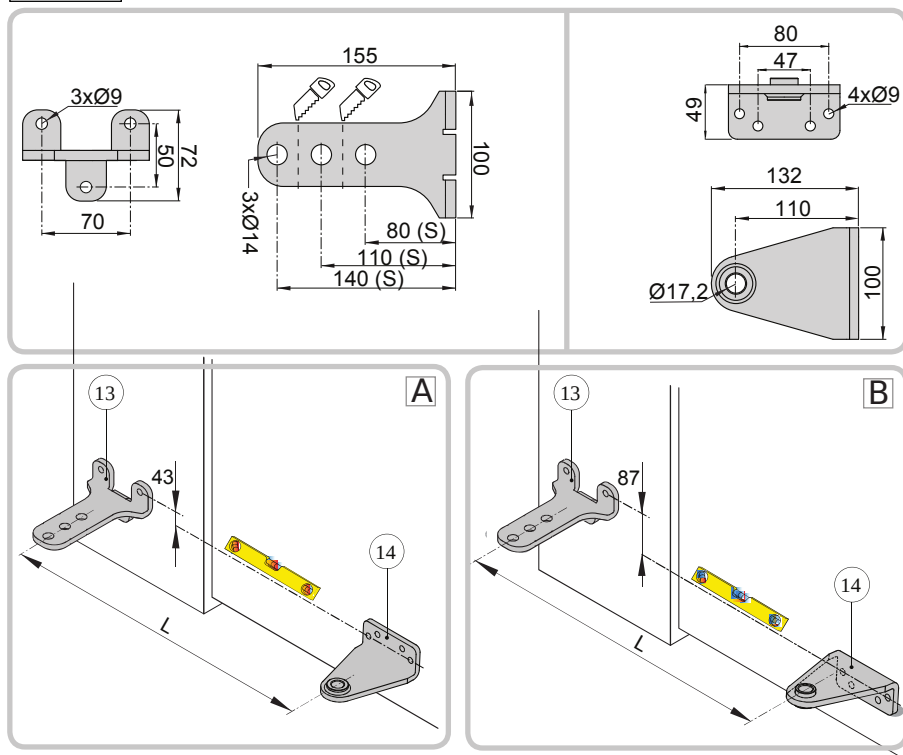


Az [A] konfiguráció az ajánlott a nagyobb mechanikai ellenállás érdekében.

PWR25H



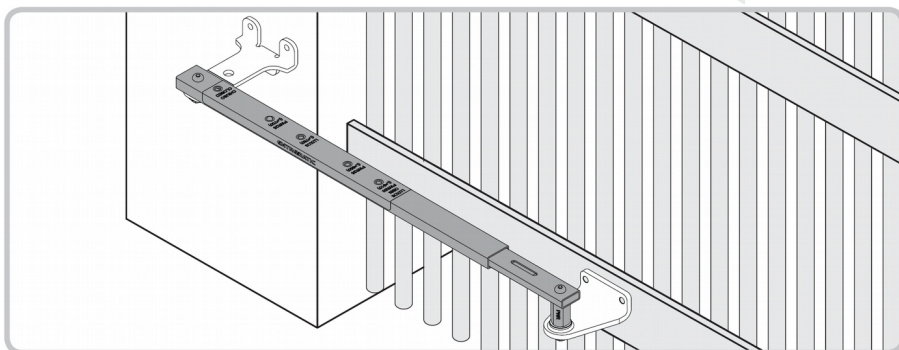
PWR35H



6.3 Illesztési pont meghatározás sablonnal

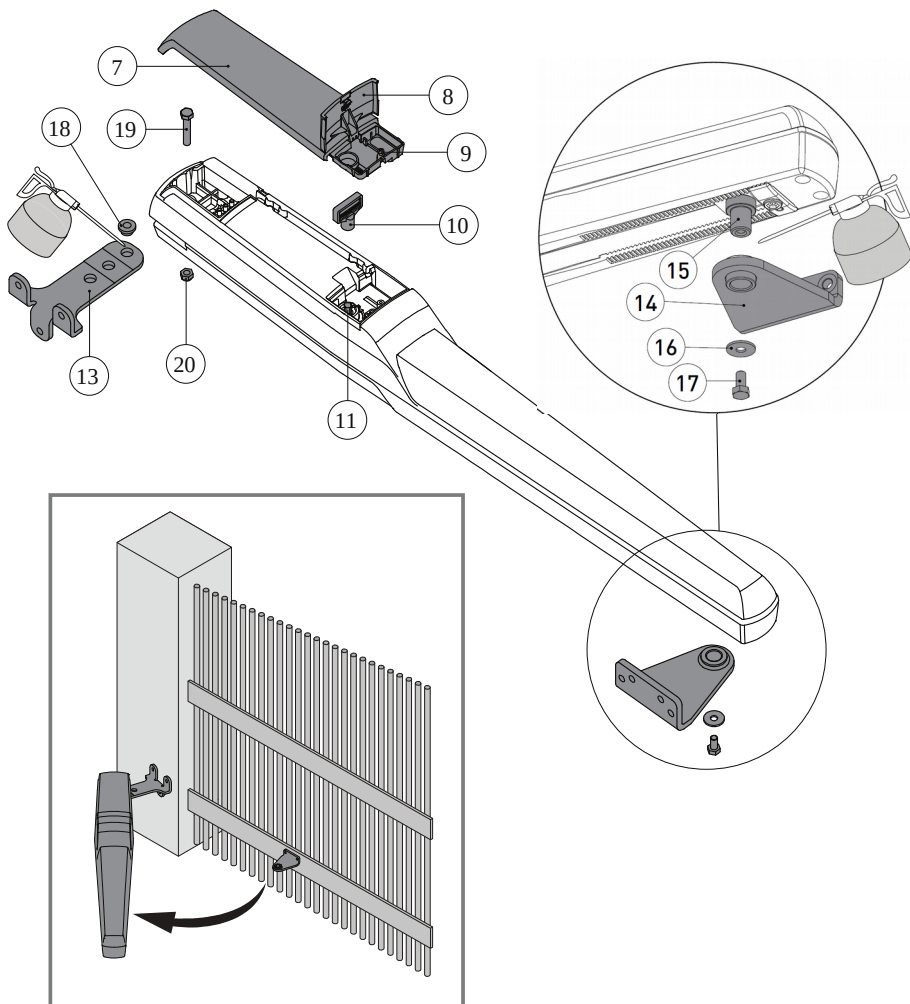
A konzolok elhelyezése nagymértékben leegyszerűsíthető a pozicionáló sablon (opcionális tartozék) használatával, amely lehetővé teszi a tartószerkezet rögzítési helyének és távolságának a telepítés során történő egymáshoz viszonyított távolságát. Ily módon a sablonba épített szintnek köszönhetően elkerülhetők a helymeghatározási hibák és a rögzítőfuratok helytelen összehangolása..

A telepítést segítő eszköz kompatibilis a PWR család összes termékével, valamint az Obbi és Luxo sorozattal.



6.4 Motor telepítése

- Nyissa ki a kioldónyílást [8], lazítsa meg a csavart [9] és távolítsa el a hátsó fedelet [7].
- Engedje el a dugattyút úgy, hogy a [10] kulcsot behelyezi a megfelelő nyílásba [11], és az óramutató járásával ellentétesen forgassa a nyílknak megfelelően.
- Helyezze be a hátsó perselyt [18] a hátsó konzol [13] nyílásába és zsirosza be az elforgatható pontokat.
- Rögzítse a dugattyút a hátsó konzolra, és szorosan húzza meg az M8x45 csavart [19] az anyára [20].
- Nyissa ki kézzel a kaput, és helyezze be az előlső rögzítőcsapot [15] az előlső rögzítő konzol [14] nyílásába. Blokkolja a csapot tömítőgyűrű [16] és az M8x16 csavar [17] segítségével.
- A kapu kézzel történő mozgatásával ellenőrizze, hogy a teljes löketnél az zavartalanul történik-e..

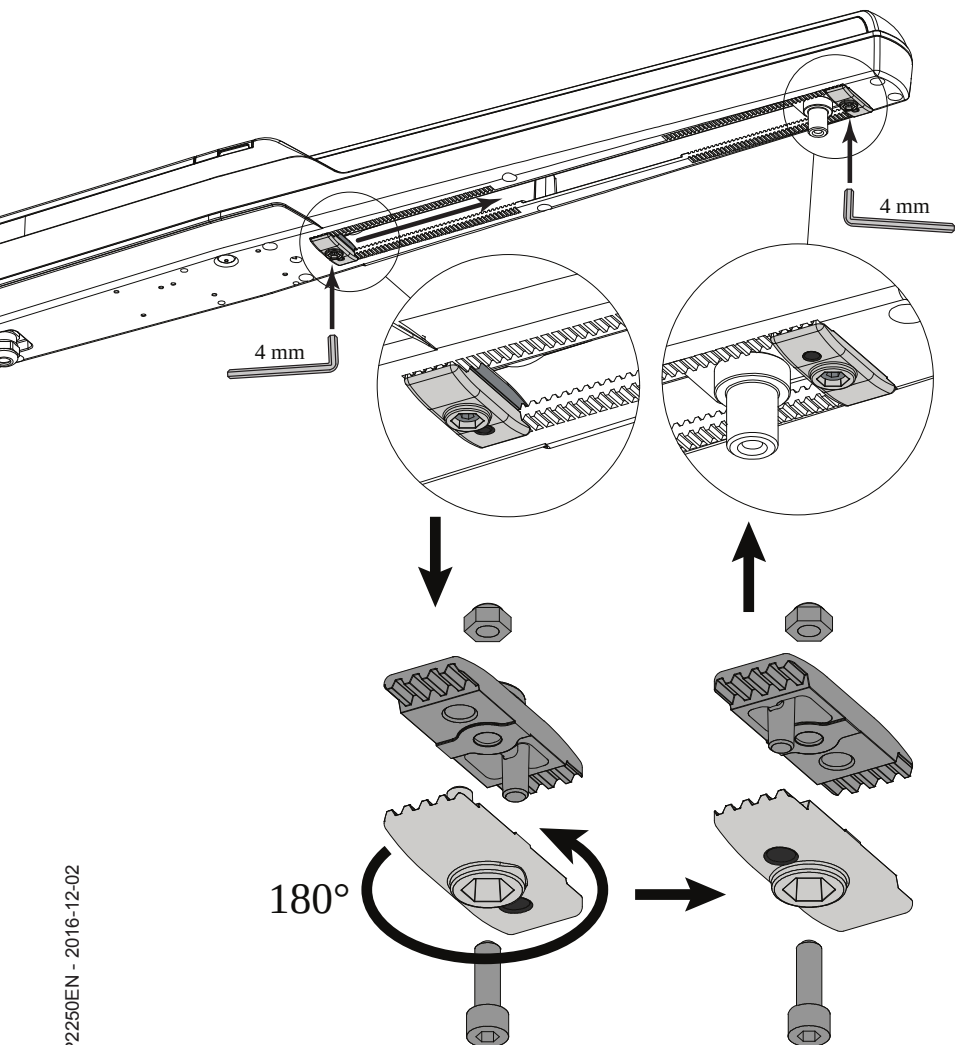


6.5 Mechanikai ütközők beállítása

Nyissa ki a szárnyat a maximális nyitott vagy zárt állásban, lazítsa meg a mechanikus ütközőket egy 4 mm-es imbuszkulccsal, így csúsztassa őket a fogazott vezető mentén a rögzítőcsapig és rögzítse újra..

Ha a kapu szárnyának megállási pontja nem egyezik meg a kívánt pozícióval, akkor vegye le a mechanikus ütközőt, és 180 fokkal forgassa el, mielőtt a fogazott vezetőbe helyezi (lásd az alábbi ábrát).

Ily módon a mechanikus ütközőket 4 mm-es lépcsőkben állítják be, de a pontok 2 mm-el differenciáltak.



6.6. Elektromos kapcsolódások

A PWR25H és PWR35H motorok csatlakoztathatók az LCU30 és LCU40 vezérlőpanelekhez. Az automatizálás vezérlőpanelhez történő csatlakoztatásához az alábbiak szerint járjon el:

- Távolítsa el a hátsó fedelet [9], ahogy azt a 6.4 paragrafus leírja;
- Szerelje be a kábeltömszelencét az automatizáláson, és rögzítse azt az anyával, amely be van helyezve az öntvény furatába (6.1 és 6.2 ábra), majd helyezze be a csatlakozó kábeleket (6.3 rész);
- Csatlakoztassa a különböző vezetéseket a 2. ábrán látható bekötési rajzon. (6.4 rész);
- Rögzítse a hátsó fedelet [9] a motorhoz

A PWR25H és PWR35H motorok elektromos bekötése és üzembe helyezése az LCU30 és LCU40 vezérlőpanelek telepítési kézikönyvében található meg.

A rugalmas anyagú, hullámos $\varnothing 16$ -as cső és a kapcsolódó $\varnothing 20$ -as szerelvény (nem tartozék) használható a motor kábel védelmének növelésére.

Fig. 6.1

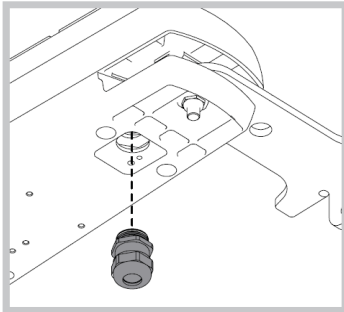


Fig. 6.2

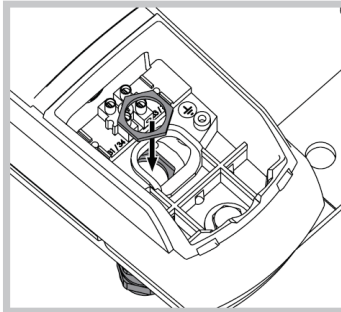
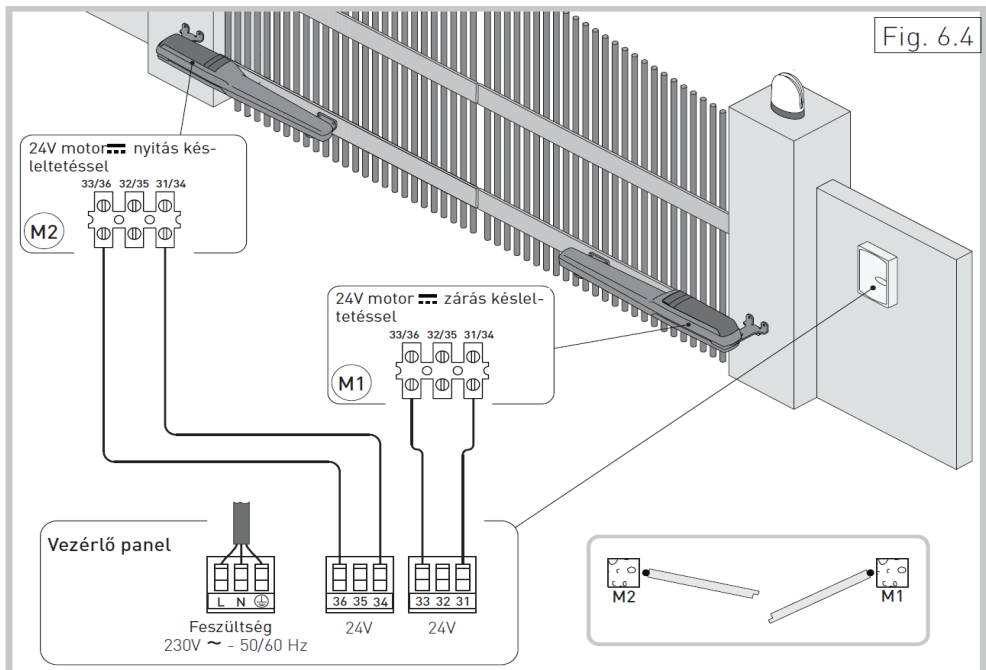
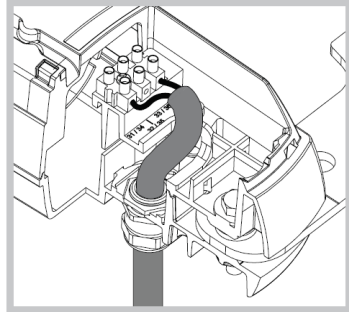
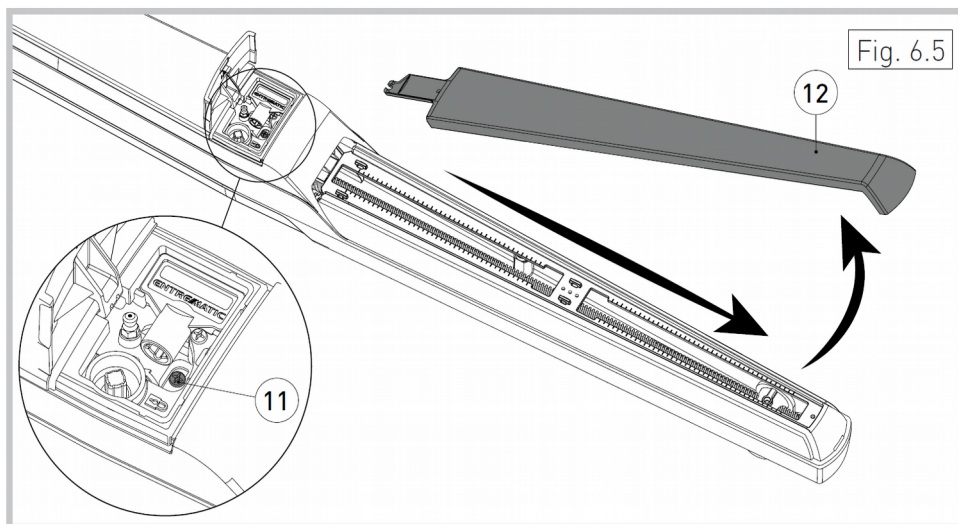


Fig. 6.3

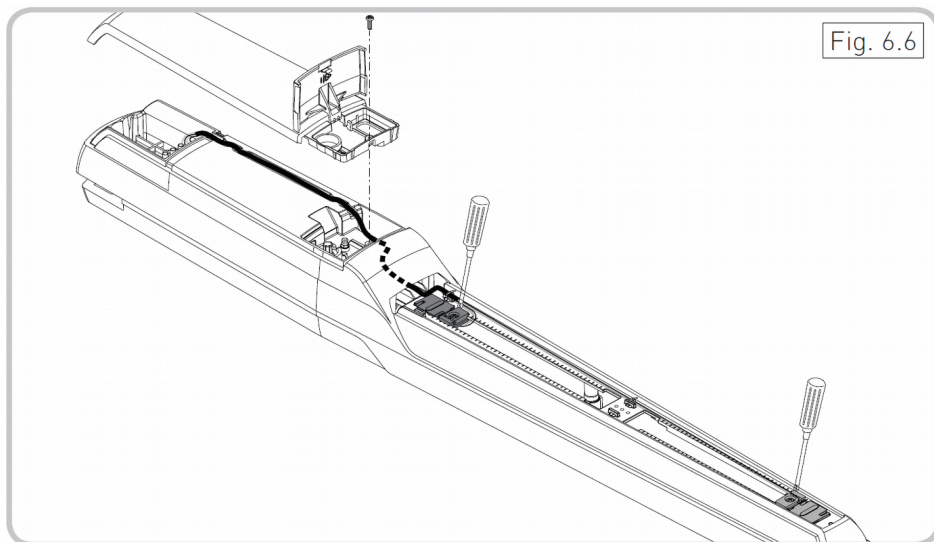


6.7 Mágneses végállás kapcsolók beállítása (csak PWR35H)

- Az előlő burkolatot el kell távolítani a mágneses végálláskapcsolók karbantartásához, beállításához és / vagy felszereléséhez:
- Lazítsa meg a csavart [11], csúsztassa előre a fedelet [12] és emelje fel az előlő részt.



- Lazítsa meg az érzékelő tartócsavarjait, állítsa be az érzékelők nyílási és zárási helyzetét a hornyok segítségével, és húzza meg a csavarokat.
 - Biztosítsa a kábeleket a megfelelő alátámasztókra a kábelpántok segítségével.
- További információért lásd a végálláskapcsoló készlethez mellékelt utasításokat



7. Rutin karbantartási terv

7.1 Karbantartás minden 6. hónapban vagy 10,000 ciklusonként

Végezze el a következő műveleteket és ellenőrzéseket 6 havonta vagy az automatizálás intenzitásának megfelelően.

Húzza ki a 230 V ~ tápegységet és az akkumulátorokat (ha vannak):

- Tisztítsa meg és kenje meg a kapu forgástengelyeit, csuklópántjait és a csavarokat semleges zsírral.
- Ellenőrizze a rögzítési pontok ellenállását.
- Ellenőrizze, hogy az elektromos kábelezés jó állapotban van-e.

Csatlakoztassa újra a 230V ~ tápegységet és az akkumulátorokat (ha vannak):

- Ellenőrizze a teljesítmény beállítását.
- Ellenőrizze, hogy minden parancs és biztonsági funkció (fotocellák) megfelelően működnek-e.
- Ellenőrizze, hogy a kioldó rendszer megfelelően működik-e.
- Ellenőrizze az elemeket (folytonosság), ha vannak ilyenek, húzza ki a tápfeszültséget és néhány manővert egymás után hajtson végre. Miután végzett, kapcsolja be újra a 230 V ~ tápegységet.

7.2 Karbantartás minden 12. hónapban vagy 20,000 ciklusonként (csak PWR35H)

- A szűkítő fogaskerekek és a hernyócsavar kenése:

A zsírzó anyagot manuálisan juttassa az erre a célra kialakított zsírzó nyílásba (model NIP DIN 71412A-M6) a kézi kioldó rekesznél [Fig. 7.1].

A szükséges zsírzó anyag mennyiség (5ml) = (8-10g).

- Az orsó és az anyacsavar kenése:

Távolítsa el a műanyag fedelet [see par. 6.7] és fecskendezze be a zsírzó anyagot az orsó felső, látható részén [Fig. 7.2].

A szükséges zsírzó anyag mennyiség (5ml) = (8-10g).



Ajánlott zsírzó: EP1.

Fig. 7.1

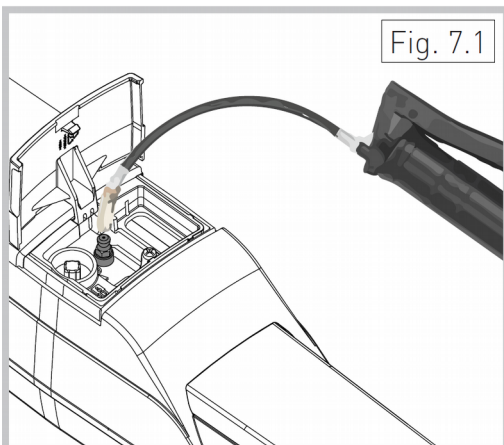
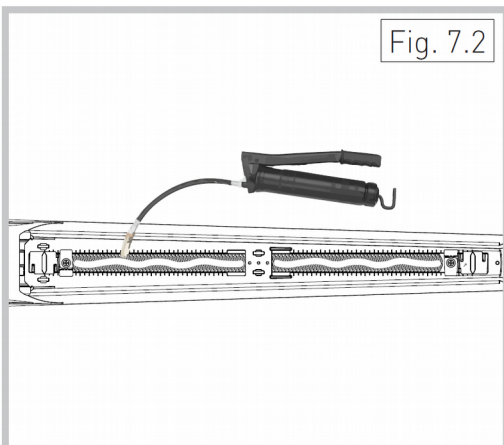


Fig. 7.2



8 . Hibaelhárítás

| Probléma | Lehetséges ok | Művelet |
|-----------------------------------|-------------------------------|--|
| A kapu nem nyit vagy zár. | Nincs áramforrás. | Ellenőrizze a fő áramforrást. |
| | Leoldott a motor | Lásd a technikai utasításoknál. |
| | Zavar a fotocellánál | Ellenőrizze, hogy a fotocellák tiszták és megfelelően működnek. |
| | Állandó STOP parancs | Ellenőrizze a STOP parancsot vagy a vezérlő panelt |
| | Hibás kapcsoló | Ellenőrizze a kapcsolót vagy a vezérlőt. |
| | Hibás távirányító | Ellenőrizze az akkumulátorokat. |
| | Az elektromos zár nem működik | Ellenőrizze a zár helyzetét és megfelelő működését |
| A kapu kinyit, de nem zár vissza. | Zavar a fotocellánál | Ellenőrizze az összes fotocella tisztaságát és megfelelő működését |

9 . Ártalmatlanítás



A csomagoló anyagokat (karton doboz, műanyag, stb.) a szelektív hulladék gyűjtőkhöz kell helyezni. Mielőtt bármit kidobna, ellenőrizze a helyi előírásokat a személtelakásra vonatkozóan.

A csomagolóanyagokat nem szabad eldobni a környezetben és gyermekek elől elzárva kell tárolni, mivel ezek potenciális veszélyforrást jelentenek.

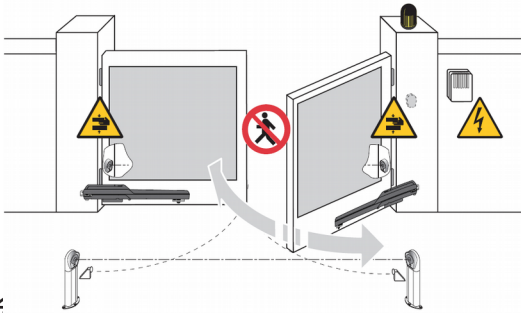
Az elektromos és elektronikus berendezések, akkumulátorok és tárolókártyák helyes elhelyezésére a felhasználóknak a települési önkormányzatok által rendelkezésre bocsátott speciális "újra hasznosító központokba" kell szállítaniuk a terméket a hatályos jogszabályokban előírt



MEGJEGYZÉS: alkatrészeket az alkatrész árlistában talál..

Használati utasítások

Általános biztonsági óvintézkedések



Ezek az óvintézkedések a termék szerves és lényeges elemei, és a felhasználónak minden esetben át kell adni.

Olvassa el figyelmesen, mivel fontos információkat tartalmaz a biztonságos telepítésről, használatról és karbantartásról.

Ezeket az utasításokat meg kell őrizni és minden lehetséges jövőbeli felhasználójára figyelni kell. A terméket csak rendeltetés szerűen lehet használni. Bármely más felhasználást nem megfelelőnek és ezért veszélyesnek kell tekinteni. A gyártó nem vállal felelősséget a helytelen vagy ésszerűtlen használatból eredő károkért. Ez a termék nem használható olyan személyek (beleértve a gyermekeket is), akiknek csökkent fizikai, szenzoros vagy szellemi képessége van, illetve tapasztalat vagy tudás hiányában nem értenek a termékhez, kivéve, ha megfelelő felügyeletet és utasításokat adnak az eszköz biztonságáért felelős személy számára. Kerülje a pántok vagy mozgó mechanikai alkatrészek közelében való működést.

Ne lépjen be a motoros ajtó működési tartományába mozgás közben. Ne akadályozza a kapu mozgását, mivel ez veszélyes lehet. Ne engedje, hogy a gyerekek játsszanak vagy tartózkodjanak a kapu működési tartományán belül.

A távvezérlőket és / vagy egyéb vezérlőeszközöket tartsa távol a gyerekektől, hogy elkerülje a motor esetleges véletlenszerű indítását. Termékhiba vagy hibás működés esetén kapcsolja ki a tápkapcsolót. Ne próbálja közvetlenül megjavítani vagy beavatkozni a működésbe, és csak szakképzett személyhez forduljon a hiba elhárításáért. A fentiek be nem tartása balesetveszélyes. Minden tisztítási, karbantartási vagy javítási munkát szakképzett személyzetnek kell végeznie.

Annak érdekében, hogy a rendszer hatékonyan és helyesen működjön, a gyártó utasításait be kell tartani, és csak szakképzett személy láthatja el a motor rendszeres karbantartását.

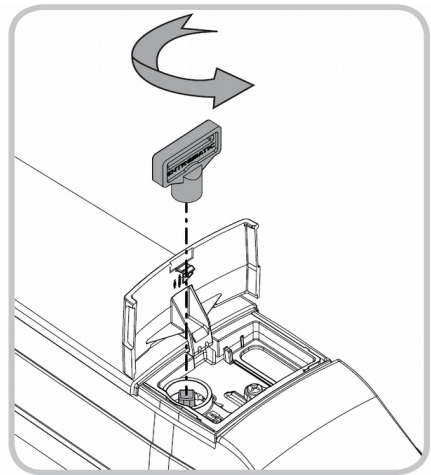
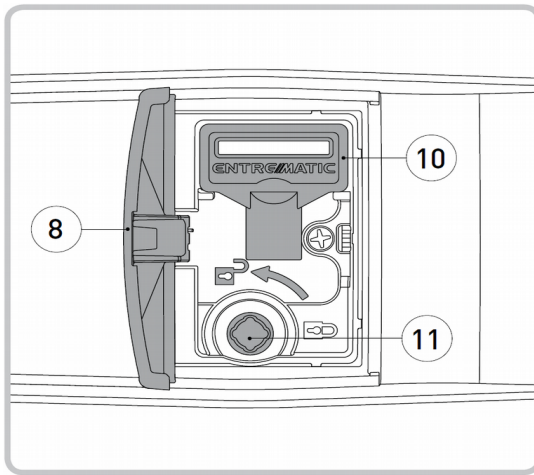
Összefoglalva, a rendszeres ellenőrzéseket javasoljuk annak ellenőrzésére,

hogy a biztonsági berendezések megfelelően működnek.
Minden telepítési, karbantartási és javítási munkát dokumentálni kell és a felhasználó rendelkezésére kell bocsátani.

Kézi kioldó használata

Hiba vagy feszültség hiánya esetén nyissa ki a kaput (8), helyezze be a kulcsot (10) a csapra (11) és forgassa el az óramutató járásával ellentétes irányba, a nyílal jelezve.

Amennyiben rendelkezünk elektromos zárral, azt oldjuk ki. Nyissa ki a kaput manuálisan. Fordítsa el a kulcsot az óramutató járásával megegyező irányba, hogy rögzítthesse a szárnyakat.



FIGYELMEZTETÉS: Csak akkor zárja le és oldja ki az ajtószárnyakat, ha a motort kikapolta..



Bármely probléma és / vagy információért forduljon a műszaki kollégákhoz

Az anyaggal kapcsolatos minden jog az Entrematic Group AB kizárólagos tulajdonát képezi. Bár a kiadvány tartalmát a legnagyobb gondossággal készítették el, az Entrematic Group AB semmilyen módon nem tehető felelőssé a hibák vagy mulasztások okozta károkért. Fenntartjuk a jogot a változtatások előzetes bejelentés nélküli módosítására.

A másolás, beolvasás vagy módosítás bármilyen módon kifejezetten tilos, hacsak az Entrematic írásban nem engedélyezi

KAPUTECHNIKA SZAKÜZLET ÉS SZERVIZ

HU-1182 Budapest Üllői út 565. | (+361)205-41-66 (+3620)433-55-10

<http://diteckapunyito.hu> | info@diteckapunyito.hu

Entrematic Group AB
Lodjursgatan 10
SE-261 44, Landskrona
Sweden
www.entrematic.com

ENTRE//MATIC

